

Réf. 08014

Réf. 08015



Porte-cadenas intégré

Sécurisez les entrées de bureau, la voie publique...

Bac à sel et à sable sécurisés

Fabrication en polyéthylène rotomoulé jaune - **Très solide.**

Stable aux UV - **Ne casse pas, ne se décolore pas.**

Couvercle étanche - **Protège sable et sel des éléments.**

Les bacs se ferment par 1 ou 2 cadenas (non fournis) - **Sécurise le contenu.**

Utilisation intérieure et extérieure.

Modèle de 400 litres manutentionnable par transpalette et chariot élévateur.

2 modèles :

- Capacité de 200 litres (réf. 08014) :
Dim. (Lxlxh) : 720x750x710 mm.

Un porte-cadenas.

- Capacité de 400 litres (réf. 08015) :
Dim. (Lxlxh) : 1260x750x710 mm.

Deux porte-cadenas.

Réf.	Désignation
08014	Bac à sel - 200 litres
08015	Bac à sel - 400 litres
08016S	Sel de déneigement - 25 kg



Bac à sel et à sable

Fabrication en PEHD rotomoulé - **Très solide.**

Couvercle recouvrant - **Bonne protection du contenu.**

Utilisation intérieure et extérieure.

Grande capacité - **Faible encombrement.**

Manutentionnable par transpalette et chariot élévateur, sauf modèle de 100 litres à fond plat.

Couleurs : rouge ou jaune avec couvercle bleu.

3 modèles :

- Capacité de 100 litres (Réf. 08008) - dim. (Lxlxh) : 680x750x420 mm.

- Capacité de 180 litres (Réf. 08001) - dim. (Lxlxh) : 1030x630x690 mm.

- Capacité de 300 litres (Réf. 08002) - dim. (Lxlxh) : 1225x750x850 mm.

Le savez-vous ?

Le chef d'entreprise comme le responsable d'une collectivité doit s'assurer du déblayage et du nettoyage des zones piétonnes dès l'apparition de neige ou de verglas. Il risque des poursuites pour négligence en cas d'accident corporel.



Réf. 08008

Réf. 08001

Réf. 08002

Réf.	Désignation
08008	Bac à sel rouge - 100 litres
08001	Bac à sel jaune/bleu - 180 litres
08002	Bac à sel jaune/bleu - 300 litres
08016S	Sel de déneigement - 25 kg



Chariot multi-usages**NEW**

Chariot en PE 75L idéal pour stocker des absorbants, sable, sel, engrais, charbon, bois.
Il peut être utilisé à l'intérieur et à l'extérieur.

Le chariot multi-usages résiste aux produits chimiques et est utilisable à l'intérieur comme à l'extérieur.

Ce coffret mobile dispose de poignées avant et centrales pour faciliter les déplacements.

Le volume du coffre évite les rechargements trop fréquents.

La taille compacte du chariot garantit un gain de place, il est adapté au passage des portes.

Equippé de roues en caoutchouc.

Couvercle adapté pour drainer l'eau.

Peut être maintenu verticalement pour faciliter la distribution et le remplissage.

Hauteur : 1070 mm - Largeur : 590 mm - Profondeur : 435 mm.

Coloris : Jaune.



Réf.	Désignation	P.U. €HT
0001043	Chariot multi-usages	139,00
080165	Sel de déneigement - 25 kg	15,45

🚚 Expédié sous 3 jours

OFFRE PACK - OFFRE PACK

Optez pour la facilité avec notre pack de déneigement !

Il comprend :

- 1 chariot multi-usages.
- 1 pelle à neige : Rétractable pour un rangement facile. Le manche en aluminium la rend maniable et légère. Pelle en plastique - Longueur fermée : 485 mm - Ouverte : 715 mm
- 1 sac de sel de 25 kg : Empêche la formation d'une pellicule de glace. Sécurise les entrées de bureau, la voie publique...

Réf.	Désignation
0001043W	Pack déneigement

🚚 Expédié sous 3 jours

Coffre de stockage 500 litres - jaune**NEW**

En PE. Résistant aux UV et à la plupart des produits chimiques.

Idéal pour le stockage du sel, sable, absorbants, ...

Manutentionnable par chariot élévateur.

Serrure batteuse, courroie de retenue du couvercle et poignée fournies.

Fermeture possible par cadenas (non fourni).

Dim. HxLxp : 830x1265x850 mm.

Coloris : jaune.



Réf.	Désignation
0003050	Coffre de stockage 500 litres - Jaune
080165	Sel de déneigement - 25 kg

🚚 Expédié sous 3 jours



Racleuse à neige

Permet de dégager accès et voies de circulation.
S'adapte à la plupart des chariots élévateurs.

Chasse neige à lame orientable de 30° à gauche et à droite avec verrouillage manuel par goupille cylindrique, facile à mettre en oeuvre et à utiliser.

Châssis en tôle de 5 mm d'épaisseur renforcé, peint orange - **Visibilité pour plus de sécurité.**

Lame en polyuréthane.

Roulettes réglables (Ø 100 mm) permettant d'ajuster la lame de 0 à 55 mm de hauteur pour **s'adapter à tous les terrains.**

Béquille tubulaire lorsque le chariot élévateur est retiré - **Système autoportant pratique pour le stockage.**

Dimensions hors tout (Lxlxh) : 1495x1500x625 mm.

Dimensions des fourreaux : 170x70 mm, entraxe 600 mm.



NEW

Réf.	Désignation
44120	Racleuse à neige

🚚 Expédié sous 3 jours

Bac à sel en polyester

Bac facile à transporter et à stocker.

Empilable par 2 bacs chargés.

Passage de fourches intégré : 200 x 100 mm.

Entraxe passage de fourches : 360 mm.

Montage et démontage rapides du couvercle.

Ouverture couvercle 90°.

Crochet de fermeture en inox cadennassable (cadenas non fourni).

Modèle 200 litres : Dim. (Lxlxh) : 890 x 600x 690 mm.

Modèle 400 litres : Dim. (Lxlxh): 1210x 820 x680 mm.



Réf. 0003052



Réf. 0003051

NEW

Réf.	Désignation
0003051	Bac à sel – 200 litres
0003052	Bac à sel – 400 litres

🚚 Livraison sous 10 jours

Épandeur manuel 20 litres

Economique et robuste.

Structure composite.
 Trémie en polyéthylène, ne craint pas la corrosion.
 Hauteur et inclinaison du guidon réglable.
 Réglage progressif et précis du débit par manette.
 Granulométrie < 5 mm.
 Jusqu'à 4 mètres d'épandage.
 Livré pré-monté (montage simple et rapide).

Réf.	Désignation
0003039	Épandeur manuel 20 litres

 Livraison sous 10 jours



Épandeur traîné 260 litres

Structure et trémie en acier finition peinture époxy.
 Timon réglable en hauteur.
 Attelage boule caravane 2".
 Equipée de : 2 manettes de réglage du débit.
 Limiteur d'épandage en acier réglable en hauteur.
 Roues gonflables 6.5 x 3.2".
 Système d'embrayage par goupille amovible.
 Épandeur livré pré-monté.

Trémie équipée de :

- Agitateur à chaînes et masselottes spécialement dédié pour le sel et le sable
- Grille de protection
- Kit de signalisation arrière
- Trappe d'ouverture trémie
- Réglage de la zone d'épandage : centre, droite et gauche.

Réf.	Désignation
0003038	Épandeur traîné 260 litres

 Livraison nous consulter



Épandeur à sel manuelle

Assure l'épandage de sel avant ou lors des chutes de neige.

Cadre en finition laquée - **Anti-corrosion**.
 Réservoir en polypropylène de 45 litres.
 Guidon de manoeuvre - **Grande maniabilité**.
 Grâce à une béquille de stabilité, la saleuse est **autoportante et le remplissage est aisé**.
 Extraction par disque d'épandage avec poignée de réglage - **Répartition homogène du salage**.
 Engrenage aluminium haute résistance.
 Pneumatiques larges pour opérations sur sols mous et enneigés - **Facilite l'épandage**.
 Bâche de protection anti-pluie - **Protège le contenu des intempéries**.
 Livraison en kit avec notice de montage.
 Dim. (Lxlxh) : 1040x700x840 mm.



Réf.	Désignation	Largeur d'épandage
08011	Épandeur de 45 litres	de 0,5 à 0,8 m avec carter de protection



Balai-pousseur

Idéal pour balayer les déchets et ordures en grande quantité tels que les gravillons, les poussières, la boue, les verres, le bois, la papeterie et le plastique.

S'adapte à tous types d'engins porteurs disposant de fourches à palette.

Sa symétrie et sa réversibilité favorise une plus longue durée de vie.

Robuste et maniable.

Facile à utiliser.

Eléments du balai interchangeables en moins d'une minute.

Verrouillage par 4 poignées.

Disponible en 4 largeurs.

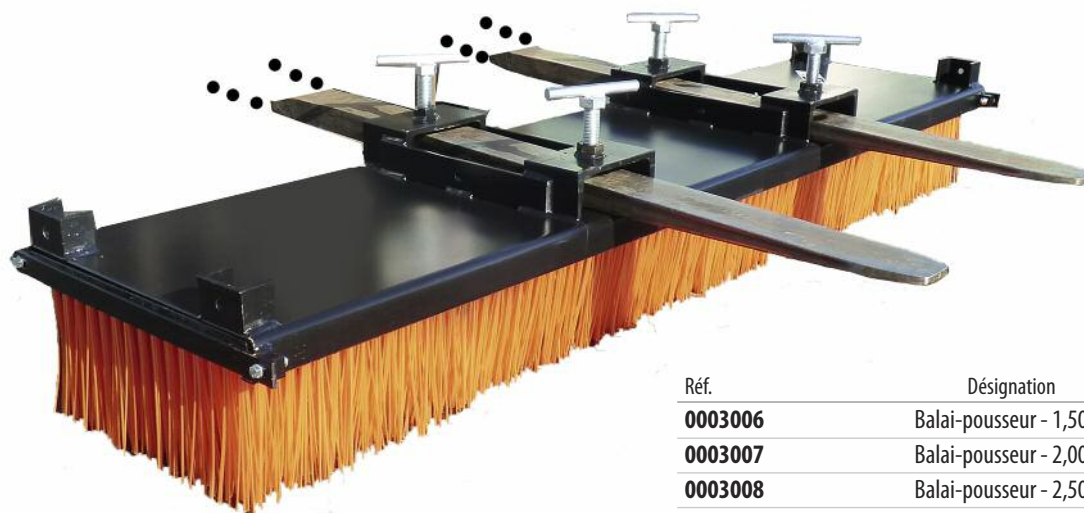
Balai de retenu à placer sur les extérieurs afin de garder les déchets sans qu'ils traînent sur les côtés (en option et à commander en même temps que les balais pousseurs).

Caractéristiques techniques :


Structure en acier 5 mm.

Profondeur du balai : 450 mm.

Largeurs : 1,50 m (réf : 0003006), 2,00 m (réf : 0003007), 2,50 m (réf : 0003008), 3,00 m (réf : 0003009).



Réf.	Désignation	
0003006	Balai-pousseur - 1,50 m	
0003007	Balai-pousseur - 2,00 m	
0003008	Balai-pousseur - 2,50 m	
0003009	Balai-pousseur - 3,00 m	
0003010	Balai de retenue - la paire	

 Livraison nous consulter