

Roule fût

Conçu pour déplacer les fûts de 220 litres.

Équipé de 4 roulettes pivotantes pour une manipulation facile.

Pratique et ergonomique, grâce à son faible encombrement, il s'utilise et se range facilement.

Dimensions : Ø 615 x Ht 133 mm.

Charge admissible : 250 kg.

Réf.

59015



100%
PEHD



Roule fût en PEHD avec timon

Pour déplacer les fûts.

Entièrement en PEHD, équipé d'un timon.

Roule-fût avec 4 roulettes pivotantes 360°.

Dim. int. : Ø 600mm / Hauteur 150 mm.

Dim. ext. : Ø 860 mm / hauteur 230 mm.

Charge admissible : 250 kg.

Réf.

52154



Rouleur de fûts 60 et 200 L **NEW**

Ensemble mécano-soudé pour le transport vertical de fût en tôle contenance 200 litres.

Construction en profilé d'acier avec un cintrage permettant d'embarquer soit des fûts de 60 litres ou de 200 litres, Ø de 420 mm et 610 mm.

Revêtement époxy bleu RAL 5007.

4 roues pivotantes, 2 avec freins.

Roues en polyamide avec roulement à palier lisse.

Dossier de poussée à boulonner.

Équipé d'une sangle.

Ø roues x largeur : 80x35 mm.

Charge max. : 250 kg.



Réf.

45902



Rouleur de fûts 200 L **NEW**

Ensemble mécano-soudé pour le transport vertical de fût en tôle contenance 200 litres.

Rouleur étanche en tôle d'acier soudée.

Ø interne 630 mm - Rebord de 80 mm.

Revêtement époxy bleu RAL 5007.

4 roues pivotantes, 2 avec freins.

Roues en polyamide avec roulement à palier lisse.

Dossier de poussée à boulonner.

Équipé d'une sangle.

Ø roues x largeur : 80x35 mm.

Charge max. : 250 kg.

Le fond plein permet de transporter des bidons de différentes tailles.



Réf.

45903



Chantier à fût mobile avec levier

Pour les opérations de soutirage et le transport fréquent sur les différents postes de travail.

Permet la manipulation des fûts par une seule personne.

Le chariot sert de poste de soutirage mobile et permet un déplacement facile du fût.

Un basculement plus sûr : le levier de manœuvre permet de maintenir le fût lors du basculement.

En acier galvanisé.

Charge admissible : 250 kg.

2 en 1 :
Chariot et basculeur !



Réf.

59013

**Berceau inclinable pour fûts**

Pour le stockage et la vidange de fûts métalliques de 200 litres.

Construction en tube d'acier boulonné.

Roues en polyamide, 1 pivotante 125x38 mm avec frein, 2 fixes 150x40 mm.

Livré démonté. Montage facile.

Revêtement époxy bleu RAL 5007.

Livré avec sangle.

Dim. (Lxlxh) : 900x615x600 mm.

Charge max. : 250 kg.

NEW



Réf.

45906

**Levier de manutention pour berceau pour fût**

Réf.

45910

**Berceau inclinable pour fûts avec levier**

Pour le stockage et la vidange de fûts métalliques de 200 litres.

Construction en tube d'acier boulonné.

Revêtement époxy bleu RAL 5007.

Galets de rotation du fût. Prise en charge des fûts sans matériel de manutention mais grâce au levier et au basculement du berceau.

2 roues pivotantes en polyamide 125x38 mm et 2 fixes en polyamide 150x40 mm. Freins sur roues pivotantes.

Mise en place des fûts par potence ou pont.

Berceau à fût complet avec roues, levier de manutention et sangle.

Livré démonté.

Dim. (Lxlxh) : 900x615x600 mm.

Charge max. : 200 kg.

NEW



Réf.

45907



Chariot/chantier à fûts

Poste de soutirage mobile 2 en 1 pour transporter vos fûts et réaliser vos opérations de soutirage en toute sécurité.

Fabriqué 100% en PE.

Capacité de rétention : 250 litres.

Nettoyage facile, le liquide reflue vers l'avant.

Fabrication double paroi assurant une solidité maximale et une sécurité contre les fuites.

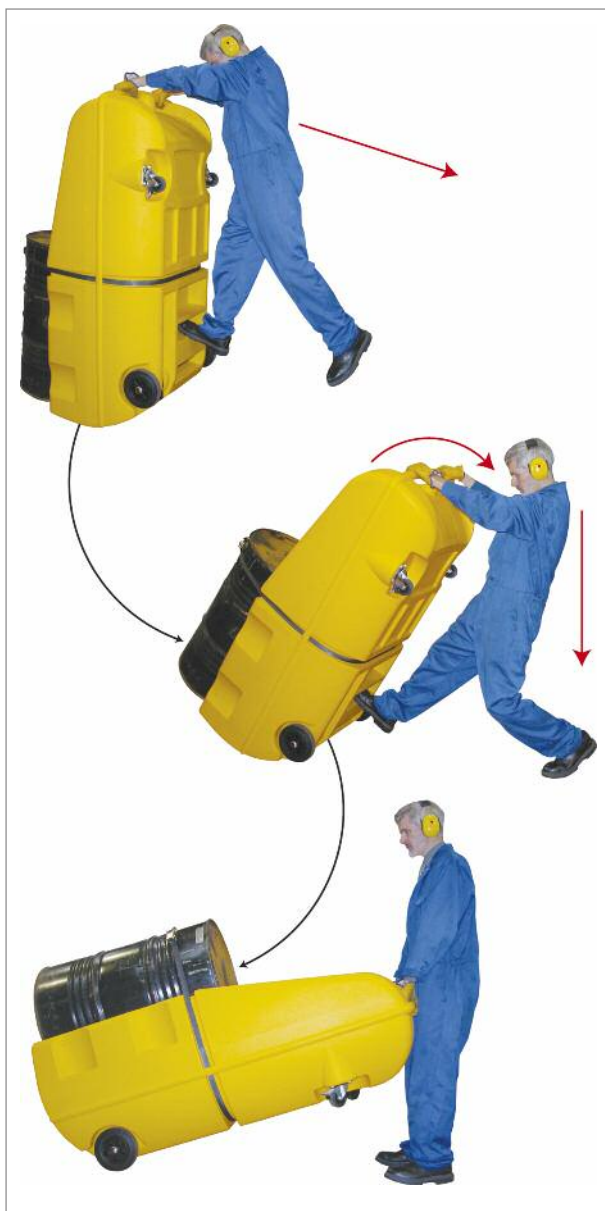
Equippé de :

- Une sangle de sécurité
- 4 roues dont 2 pivotantes avec frein
- Une béquille de sécurité
- Poignées facilitant le déplacement
- 2 appuis pour le pied afin de faciliter la mise à l'horizontale et la manutention.

Dim. (Lxpxh) : 815x1740x680 mm.

Disponible en jaune ou noir.

NEW



Réf.	Couleur
0002651	Chariot/chantier à fûts jaune
0002652	Chariot/chantier à fûts noir



Diable à fûts - 2 roues**NEW**

Ensemble mécano-soudé pour tous fûts de 200 litres avec rebord.

Revêtement époxy bleu RAL 5007.

Roues à bandage caoutchouc Ø250x60 mm (Réf. 42144).

Roues gonflables Ø260x85 mm (Réf. 42144G).

Caractéristiques

Hauteur : 1600 mm.

Largeur : 600 mm.

Charge max. : 300 kg.



Réf.	Type de roues
42144	Caoutchouc
42144G	Gonflables

**Diable pour fût plastique charge 250 kg****NEW**

Permet de transporter des fûts en plastique allant de 120 à 220 litres.

Facile à manipuler.

Roues caoutchouc Ø250x60 mm (Réf. 0002249).

Roues gonflables Ø260x85 mm (Réf. 0002249G).

Sangle permettant de maintenir et sécuriser la charge.

Revêtement époxy bleu RAL 5007.

Dim. (Hxl) : 1300x640 mm.



Réf.	Type de roues
0002249	Caoutchouc
0002249G	Gonflables

**Diable à fûts - 3 roues****NEW**

La charge se répartit sur les 3 roues facilitant ainsi le déplacement et la manutention des fûts.

Ensemble mécano-soudé pour tous fûts de 200 litres avec rebord.

Revêtement époxy bleu RAL 5007.

Roues à bandage caoutchouc Ø250x60 (Réf. 42145).

Roues gonflables Ø260x85 mm (Réf. 42145G).

Roue directionnelle d'appui à bandage TPE 200X40 mm.

Caractéristiques

Hauteur : 1600 mm.

Largeur : 600 mm.

Charge max. : 300 kg.



Réf.	Type de roues
42145	Caoutchouc
42145G	Gonflables

**Diable pour fût 110 ou 220 litres****NEW**

Diable permettant de charger et déplacer des fûts en toute sécurité.

Prise réglable assurant une parfaite stabilité du fût.

Charge jusqu'à 450 kg.

Utilisation par une seule personne grâce à sa béquille.

Permet de transporter les fûts sans effort et en toute sécurité.

Fond du fût dégagé pour palettisation.

Dim. (Hxl) : 1520x620 mm.

Dim. roues : Ø250x50 mm.



Réf.
0000940



Chargeur de fût - longérons fixes

Chargement simple et sans effort de palettes et bacs de rétention.



Amplitude de levée : 480 mm.

Un bec crochète fermement le fût par le rebord supérieur.

Levage sans effort à l'aide d'une pédale.

Pince à fût type M spécialement adapté pour les fûts en acier à bonde et fûts à cerclage (de 60/200 litres)

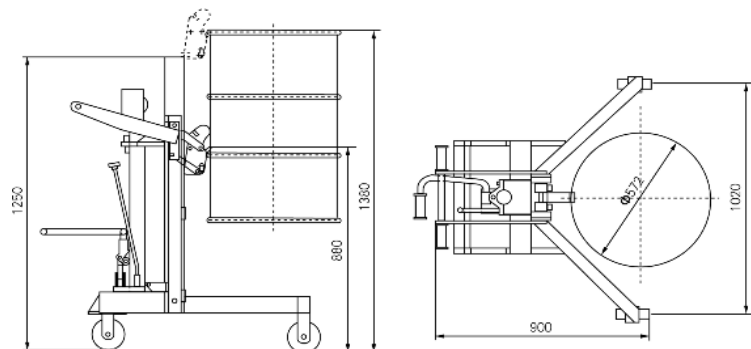
La poignée de décompression permet d'abaisser précisément le fût.

Equipé de 4 larges roulettes : 2 fixes et 2 pivotantes

Grande maniabilité.

Capable de saisir un fût placé au centre d'une palette.

Charge admissible : 450 kg.



Réf.

59020



Chargeur de fût - longérons réglables

Convient pour fût métallique et plastique à rebord.



Amplitude de levée : 1050 mm.

Le fût est maintenu par une pince type bec de perroquet.

Levage sans effort à l'aide de la pédale.

La poignée de décompression permet d'abaisser précisément le fût.

Ecartement des longérons réglable jusqu'à 1390 mm.

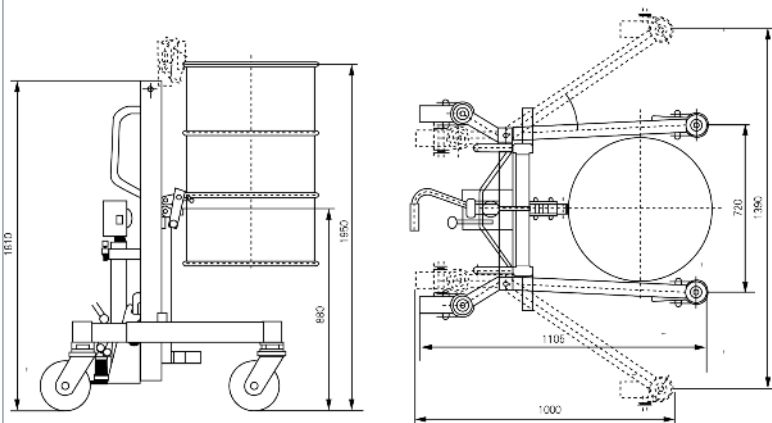
Grande stabilité.

Capable de saisir un fût placé au centre d'une palette.

Equipé de 4 larges roulettes pivotantes - Très maniable.

Livré démonté.

Charge admissible : 400 kg.



Réf.

59021



Gerbeur lève fût

Pour déplacer et manutentionner des fûts.

Idéal pour monter ou descendre les fûts des bacs de rétention.

Grande amplitude de levée.

Un bec crochète fermement le fût par le rebord supérieur et le plaque contre un berceau.

L'écartement des longerons (876 mm) permet le passage d'une palette ou d'un bac.

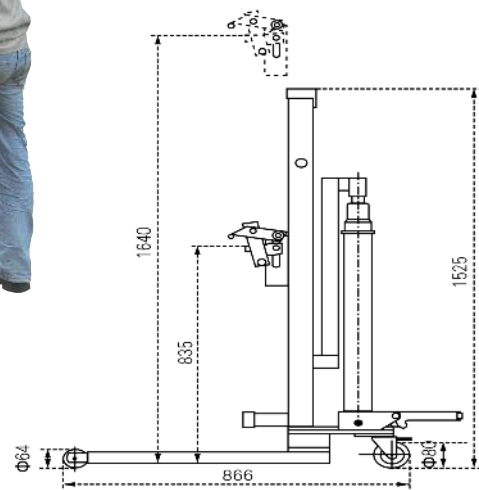
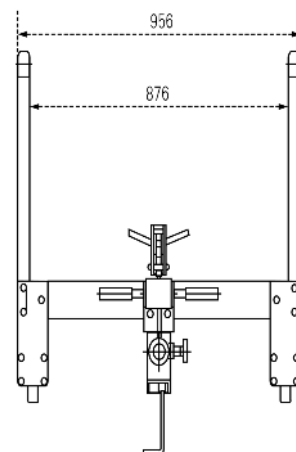
Equipé de 4 roulettes : 2 fixes et 2 pivotantes à frein.

Convient pour les fûts métal et les fûts plastique (type Mauser), avec rebord.

Petites roues avant pour passer partout (sous la palette ou sous le bac de rétention).

Charge admissible : 300 kg.

Livré démonté.



Réf.	Amplitude de levée(mm)	Dim. roues (Øxl) (mm)	
		Avant	Arrière
59019	740	64x37	80x32



Manutentionneur/positionneur de fût

Permet de manipuler facilement et de passer de la position verticale à horizontale un fût industriel.

Indispensable dans vos entrepôts et zone de stockage.

Saisi en position verticale du fût et dépose horizontalement et inversement.

Le fût est bloqué par 3 éperons.

Dim. hors tout : 1900x690x675 mm.

Fourreau section : 148x64 mm.

Distance entre 2 fourreaux : 415 mm.

Ø Fût maxi : 572 mm.

Capacité de charge : 400 kg.



Réf.	Désignation
59025	Positionneur de fût





NEW

Pince pour 1 fût acier 220 litres

Facilite la manutention des fûts.



Installation rapide de la pince sur chariot élévateur grâce aux passages de fourches.

Fixation par des vis papillon.

La pression exercée par la pince est proportionnelle à la charge du fût.

Adaptée au transport de fûts 220 litres en acier.

Fermeture des bras au levage et réouverture à la dépose du fût.

Capacité de charge : 680 kg.

Dim. passage de fourche (Lxh) : 150x60 mm.

Dim. hors tout (Lxlxh) : 1090x750x120 mm.

Entraxe : 560 mm.

Réf.	Désignation
0000939	Pince 1 fût



NEW

Pince pour 2 fûts acier 110/220 litres

Idéale pour déplacer des fûts.



La pince se fixe sur les fourches du chariot élévateur.

La pression de la pince s'applique proportionnellement au poids transporté.

Adaptée au transport de fûts en acier de 110 et 220 litres.

Fixation sécurisée sur les fourches grâce aux vis papillon.

Ouverture et réouverture automatique des bras lors de la prise et de la dépose des fûts.

Capacité de charge : 680 kg par fût.

Dim. passage de fourche (Lxh) : 190x60 mm.

Entraxe : 660 mm.

Réf.	Désignation
0000941	Pince 2 fûts



Pince à fûts universelle

Convient pour les fûts 220 litres métalliques et plastiques à rebord.

Se place sur les fourches du chariot élévateur, une chaîne assure la sécurité de la manutention.

La partie réceptionnant le fût lors de la levée (berceau) est équipée de caoutchouc pour le protéger.

S'actionne automatiquement, dès la levée des fourches, le bec de la pince se referme automatiquement sur le rebord du fût.

Inversement, lors de la pose du fût, le bec se desserre.

Capacité de charge : 300 et 600 kg.

Au choix, pince pour 1 ou 2 fûts.

Dim. passage de fourche (lxh) : 140x50 mm.

Entraxe entre fourches : 45 mm.



Réf.	Désignation	Dim. (lxpxh) (mm)
59016	Pince 1 fût	700x1300x870
59017	Pince 2 fûts	700x1300x870



Pince à fût horizontale semi-automatique



Pour lever le fût en position horizontale.
Convient pour fûts métalliques de 220 litres.
La pince serre proportionnellement le fût selon son poids.
Charge admissible : 500 kg.



Réf.

59012



Pince de levage automatique pour fût



Pour fût métallique de 220 litres.
Permet le levage en position verticale des fûts, pleins ou vides.
Le serrage est proportionnel à la charge soulevée.
Charge admissible : 350 kg.



Réf.

59011



RÉTENTION

Surfût plastique 250 litres

Pour le stockage des fûts endommagés.
Couvercle vissant avec ergots de vissage.
Permet d'individualiser les fûts à moindre coût.



Réf.

Dim. (mm)
HxØ haut/bas

Volume de
rétention (l)

52140

1010x650/630

250

Expédié sous 3 jours

Surfût 360 litres

Fabrication 100% polyéthylène haute densité recyclé.
Surfût avec couvercle à visser pour plus de sécurité et d'étanchéité.
Excellente résistance aux produits chimiques, y compris acides et produits corrosifs.
Convient au transport routier et maritime.



Agréé UN 1H2/X345/S/11/USA + M5904.

Polyvalent : stockez vos fûts endommagés ou kits d'absorbants



Réf.

Dim. ext. (mm)
HxØ haut/bas

Volume de
rétention (l)

52501

1054x819/648

360

Expédié sous 3 jours